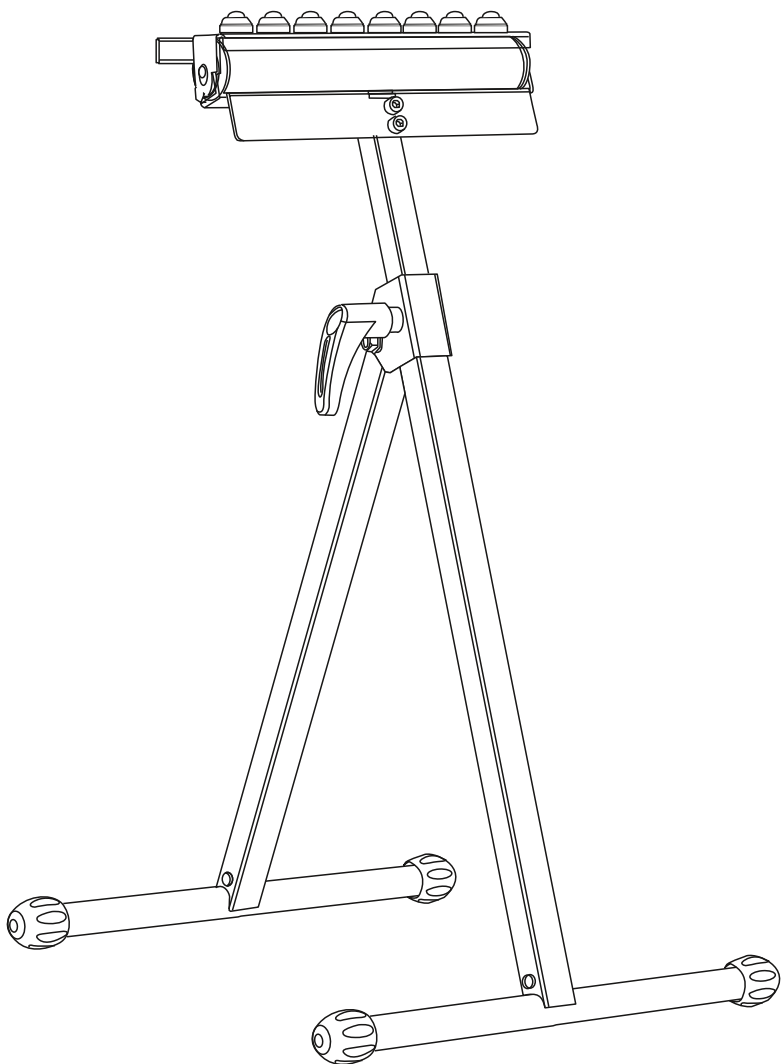




МНОГОФУНКЦИОНАЛЬНАЯ ОПОРНАЯ СТОЙКА



ОСНОВНЫЕ ПОЛОЖЕНИЯ БЕЗОПАСНОГО ИСПОЛЬЗОВАНИЯ ОПОРНОЙ СТОЙКИ

**Внимательно прочитайте инструкцию до конца
и сохраните её в течение всего срока эксплуатации изделия**

- Во время использования опорной стойки убедитесь, что изделие установлено на прочной, ровной горизонтальной поверхности
- Убедитесь, что конструкция опорной стойки собрана правильно, все соединительные элементы прочно вошли в зацепление, а все крепёжные элементы надёжно зафиксированы
- Не используйте опорную стойку в качестве лестницы или помоста
- Не перегружайте роликовую опору. Чрезмерная нагрузка может привести к смещению центра тяжести стойки и к опрокидыванию
- При обработке деталей или заготовок большого веса, аккуратно опускайте их на рабочую поверхность, во избежание поломки рабочих деталей стойки
- При работе с тяжёлыми и длинными деталями или заготовками, убедитесь в том, что при опоре на стойку габариты и вес обрабатываемого изделия не приведут к нарушению равновесия опоры
- Максимальная нагрузка на опору при невыдвинутой штанге (высота опоры 700мм) – 90кг
- Максимальная нагрузка на опору при положении штанги, выдвинутой на максимальную высоту (высота опоры 1100мм) – 60кг

КОМПЛЕКТАЦИЯ ОПОРНОЙ СТОЙКИ

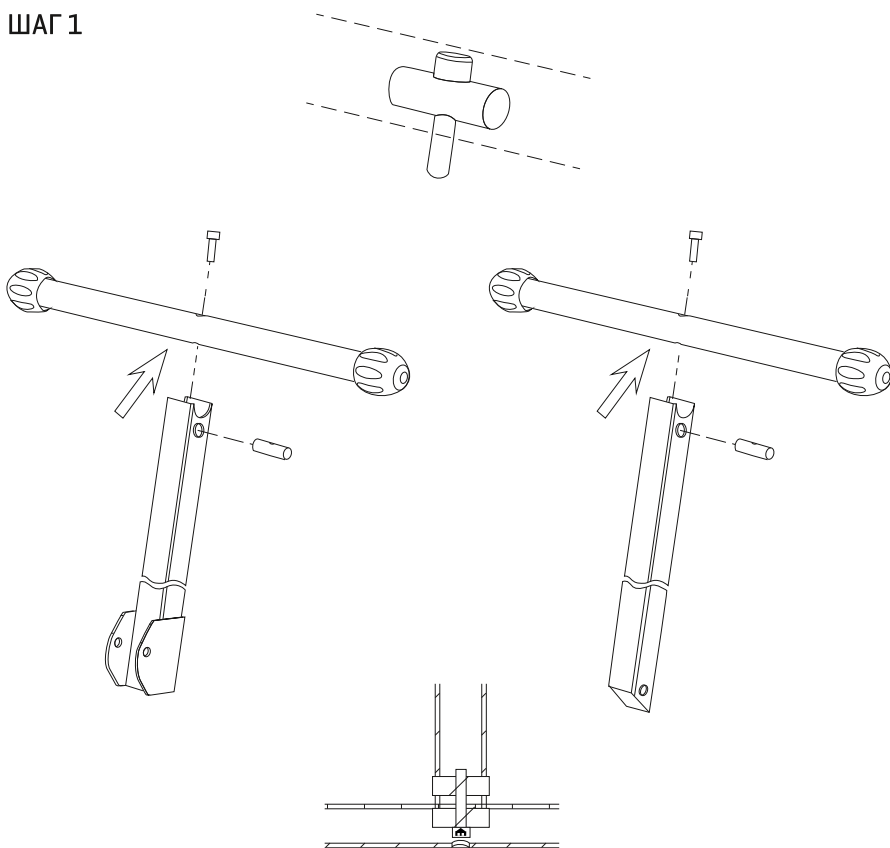
ДЕТАЛЬ	ОПИСАНИЕ	КОЛ-ВО
	ОПОРНЫЙ УЗЕЛ С РОЛИКОМ И БЛОКОМ ШАРИКОВЫХ ОПОР	1шт
	ВЕРТИКАЛЬНАЯ ОПОРА СТАНИНЫ СТОЙКИ	1шт
	ВЕРТИКАЛЬНАЯ ОПОРА СТАНИНЫ СТОЙКИ С ШАРНИРНЫМ УЗЛОМ	1шт
	ВЫДВИЖНАЯ ШТАНГА ОПОРЫ	1шт
	ГОРИЗОНТАЛЬНЫЕ ЭЛЕМЕНТЫ СТАНИНЫ СТОЙКИ С ПРОТИВОСКОЛЬЗЯЩИМИ ОПОРАМИ	2шт
	РУКОЯТКА РЕГУЛИРОВКИ ВЫСОТЫ СТОЙКИ	1шт
	ГАЙКА - ШТИФТ М6	2шт
	БОЛТ КРЕПЁЖНЫЙ М6хР1х35мм	4шт
	БОЛТ КРЕПЁЖНЫЙ М8хР1.2х45мм	1шт
	ШАЙБА 16x8	2шт
	ШАЙБА 13x6	2шт
	ГАЙКА М8хР1.2	1шт
	ГАЙКА М6хР1.0	2шт

ИНСТРУКЦИЯ ПО СБОРКЕ ОПОРНОЙ СТОЙКИ

ШАГ 1: СБОРКА ОПОР

При помощи болтов крепёжных М6хР1х35мм и гаек – штифтов М6 прикрепите горизонтальные элементы к вертикальным опорам станины стойки.

ШАГ 1



ШАГ 2: СБОРКА СТАНИНЫ СТОЙКИ

При помощи крепёжного болта М8хР1.2х45мм, шайб 16х8 и гайки М8хР1.2 соедините опоры стойки друг с другом. Установите рукоятку регулировки высоты стойки.

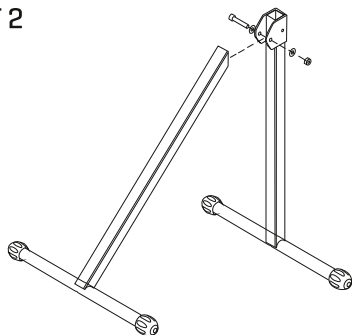
ШАГ 3: УСТАНОВКА ВЫДВИЖНОЙ ШТАНГИ ОПОРЫ

Установите выдвижную штангу опоры в вертикальную опору стойки.

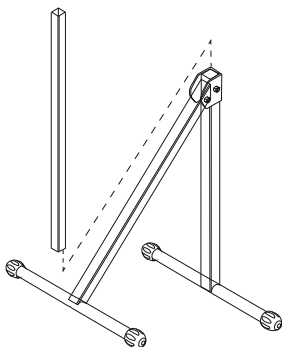
ШАГ 4: ФИКСАЦИЯ ВЫДВИЖНОЙ ШТАНГИ ОПОРЫ

Выдвижная штанга опоры фиксируется в необходимом положении при помощи рукоятки. При необходимости изменить высоту штанги поверните рукоятку против часовой стрелки и измените высоту опоры. Для фиксации необходимо повернуть рукоятку по часовой стрелке.

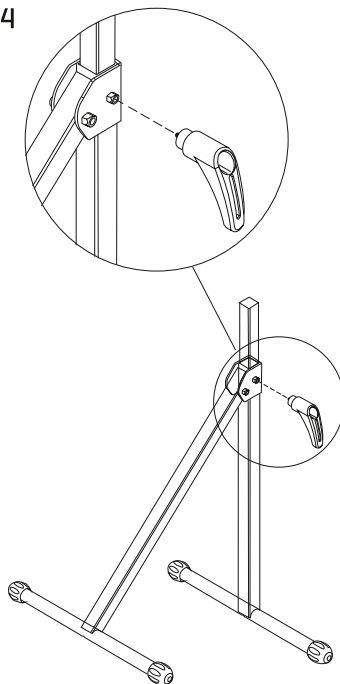
ШАГ 2



ШАГ 3



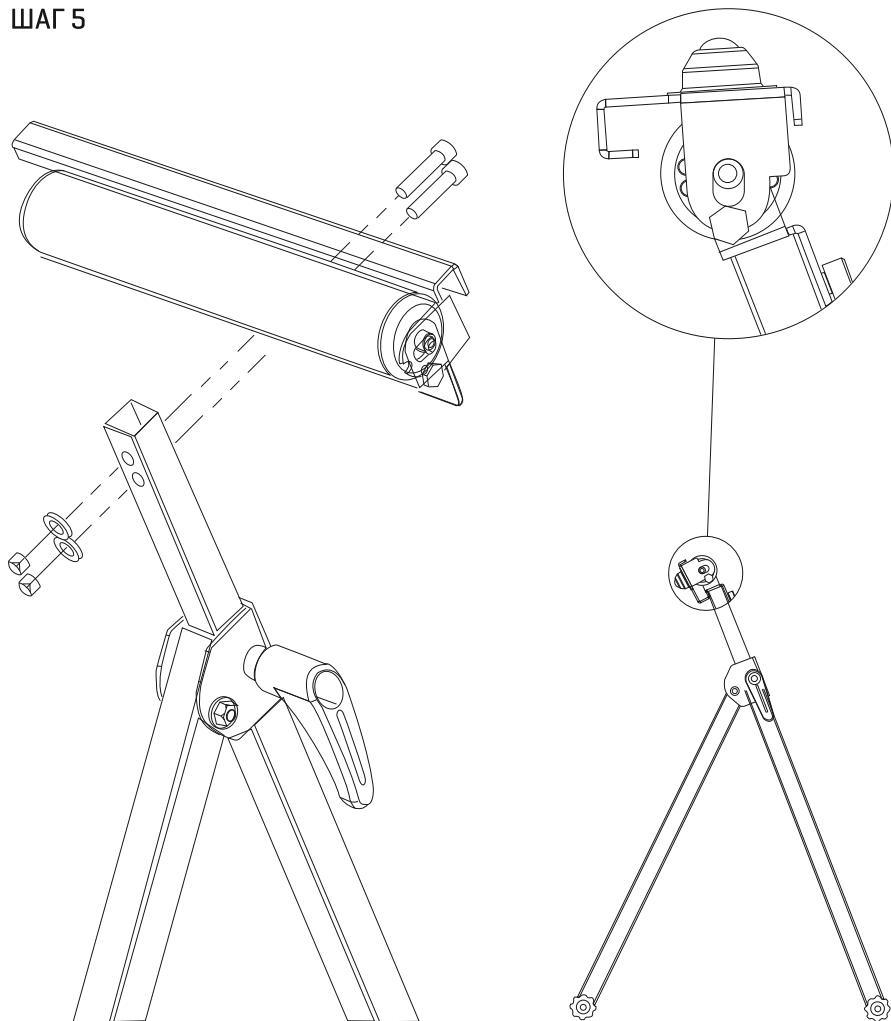
ШАГ 4



ШАГ 5: УСТАНОВКА ОПОРНОГО УЗЛА

При помощи крепёжных болтов М6хР1х35мм, Шайб 13х6 и гаек М6хР1.0 прикрепите опорный узел к выдвижной штанге.

ШАГ 5



ВАЖНО!

- Храните опорную стойку в сухом помещении
- Регулярно очищайте поворотный механизм опорного узла, ролика и блок шариковых опор от пыли, опилок и отходов, возникающих при обработке деталей или заготовок
- Смазывайте поворотный механизм опорного узла консистентными смазками для исключения заклинивания и для легкой и быстрой смены типа опоры при эксплуатации стойки



Производитель: Шанхай Кайя Трейдинг Ко., ЛТД
18К1, Хай-Тек Кинг Ворлд Вест Билдинг, #668 Бейджинг Ист Роад, Шанхай, Китай
Импортер: ООО "ИСТ Логистик"
123298, г.Москва, 3-я Хорошевская ул., д.13, оф.431, тел.+74957877370
Произведено в Китае. Изделие не подлежит обязательной сертификации